

87P Series Model/Modelo 87P600A



ITEM ARTICULO	DESCRIPCION DESCRIPCION	PART NO. PIEZO NO.
1	Handle Mango	3751000
2	Switch Button - I Botón del Interruptor - I	7414200
3	Switch Button - O Botón del Interruptor - O	7414210
4	Motor Cover Assembly Montaje de la Unidad de Potencia	3743051
5	Screw 10-3/4" Trilobe T25 HD Tornillo 10 x 3/4" Trilobe T25 HD	1516599
6	Power Unit Assembly Montaje de la Unidad de Potencia	1944233
7	Lid Latch Segura de la Tapa	7444500
8	Outlet Fitting Cap Tapa de la Toma	7443300
9	Foam Sleeve Manguita de Esponja	9058500
10	Cartridge Filter Filtro de Cartucho	9030400
11	Filter Retainer Retenedor del Filtro	3008000
12	Pickup Tube Tubo de Aspiración	2723107
13	Pickup Cage Assembly Ensamblaje de la Jaula de Aspiración	7412250
14	Tank Assembly Montaje del Deposito	7365597
15	Inlet Deflector Deflector	7413100
16	Rear Caster Dolly Carretilla de Roldana Posterior	7431235
17	Casterfoot A Base de Roldana Pivotante A	7431300
18	Casterfoot B Base de Roldana Pivotante B	7431310
19	Flatwasher Arandela Plana	0704399
20	Retainer Retenedor	8565700
21	Caster Roldana Pivotante	6773900
22	Screw 10 x 3/4" SL Hex Head Tornillo 10 x 3/4" SL Hex Head	1503999
23	Drain Cover Tapa del Drenaje	7413620

STANDARD ACCESSORIES

- 8' (2.44m) x 2-1/2" (6.4cm) Hose
- 2 - 2-1/2" (6.4cm) Extension wands
- 14" (35.56cm) Wet/Dry Nozzle with brush
- 2-1/2" (6.4cm) Crevice tool
- 8" (20.32cm) Utility nozzle
- Elbow grip

THREE-YEAR HOME USE WARRANTY

Your Shop-Vac® vacuum cleaner is warranted in normal household use, in accordance with the User Manual, against original defects in material and workmanship for a period of three years from date of purchase. Should this product be used for commercial or rental use, a 90 day limited warranty will apply. Shop-Vac Corporation warrants placing this vacuum cleaner in correct operating condition, by repair or parts replacement, during the warranty period, without charge. This warranty does not cover accessories. Use of non-recommended filters and/or accessories may void the manufacturer's warranty.

For product service contact Shop-Vac Corporation, Customer Service, at (570) 326-3557 or e-mail service@shopvac.com. Shop-Vac assumes no responsibility for damage or faulty performance caused by misuse or careless handling, or where repairs or modifications have been made or attempted by others. Proof of purchase date is required. This warranty gives you specific legal rights, and you may also have other rights, which vary from state to state. This warranty is void outside of the United States.

ACCESORIOS NORMALES

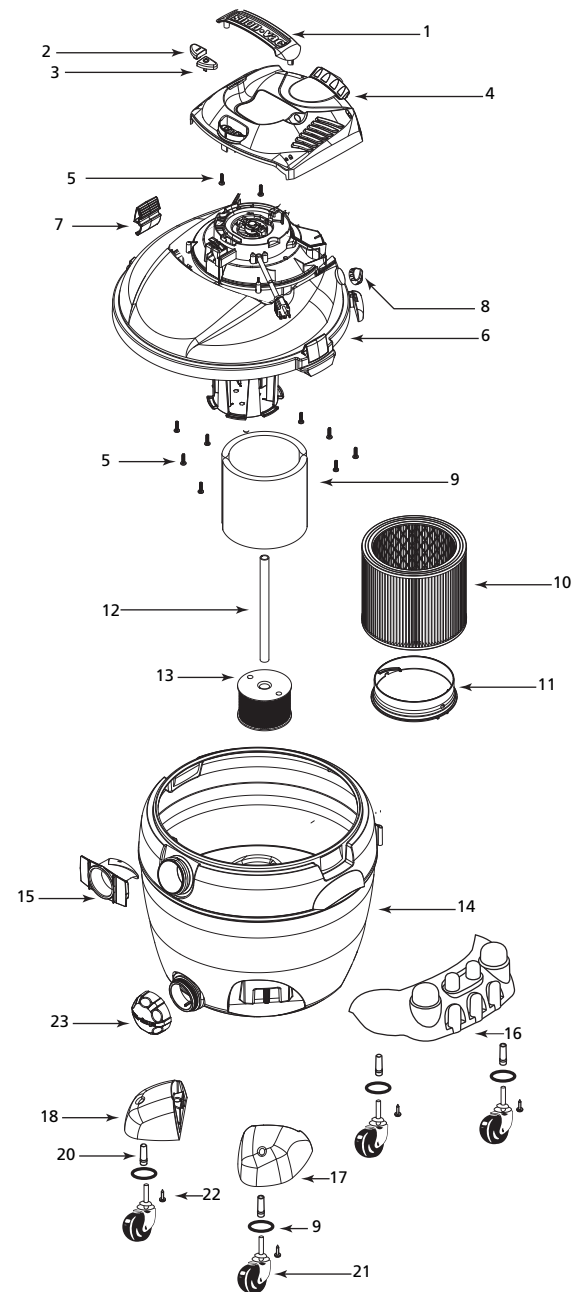
- Manguera de 8' (2,44m) x 2-1/2" (6,4cm)
- 2-Tubos de extensión de 2-1/2" (6,4cm)
- Boquilla para Líquidos/Sólidos de 14" (35,56cm) con cepillo
- Accesorio para hendiduras de 2-1/2" (6,4cm)
- Boquilla de uso práctico de 8" (20,32cm)
- Mordaza del codo

GARANTÍA LIMITADA POR TRES AÑOS

Su aspiradora Shop-Vac® está garantizada para uso doméstico normal, de acuerdo con el Manual del Usuario, contra defectos originales en los materiales y en la mano de obra por un período de tres años desde la fecha de compra. Si este producto se utilizara para fines comerciales o de alquiler, se aplicará una garantía limitada de 90 días. Shop-Vac Corporation garantiza la puesta de esta aspiradora en condiciones operativas correctas, ya sea reparando o reemplazando sus piezas, durante el período de garantía, y sin cargo alguno. Esta garantía no cubre los accesorios. La utilización de filtros y/o accesorios no recomendados puede anular la garantía del fabricante.

Para realizar alguna consulta sobre el producto, póngase en contacto con el Servicio de Atención al Cliente de Shop-Vac Corporation, al (570) 326-3557 o envíe un correo electrónico a service@shopvac.com. Shop-Vac no asume ninguna responsabilidad por daños o funcionamiento defectuoso del equipo causados por la utilización incorrecta, la manipulación descuidada del mismo, o cuando terceras partes han realizado o intentado llevar a cabo reparaciones o modificaciones. Es necesario presentar comprobante de compra. Esta garantía le otorga derechos legales específicos, y usted también puede tener otros derechos, que varían de un estado a otro. Esta garantía no es válida fuera del territorio de los Estados Unidos.

SV9601800 Rev.09/06



* Replacement parts may differ from original equipment.

* Las piezas de reemplazo pueden ser diferentes del equipo original.